

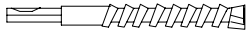
CUBE



Nederlands

MONTAGE HANDLEIDING

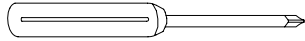




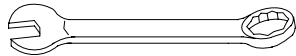
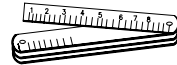
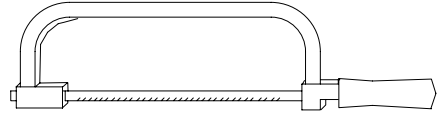
Ø 8x300 12x120 14x150 mm



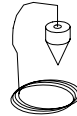
Ø 2.5 3.5 4.5 mm



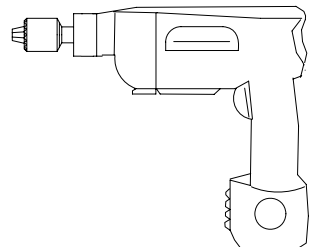
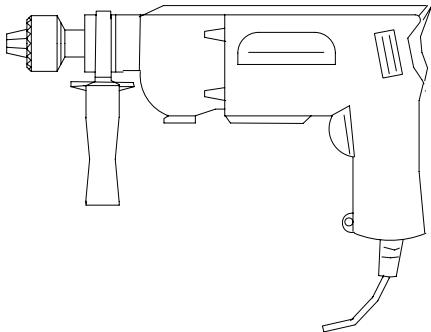
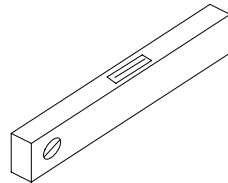
PH 2



13 17 30 mm



1,5 2 2.5 3 4 5 6 12 mm



Nederlands

Voordat u met het in elkaar zetten begint, alle elementen van de trap uitpakken. Deze op een groot vlak neerleggen en de hoeveelheid nagaan van de elementen (TAB. 1: A = Code, B = Hoeveelheid).

Bij de levering zult u een DVD aantreffen die wij u aanraden vooraf te kijken.

Montage vooraf

1. De elementen C71 in de treden (L29 of L30) monteren (de positie bepalen met de geleverde sjabloon, voor de positie van de tussengaten de net zo ver uit elkaar liggende ruimtes berekenen) met de artikels C57 en B02 (fig. 2). **Let op:** zorgvuldig de draairichting van de trap in beschouwing nemen, voordat u een gat maakt.
2. Aandachtig de hoogte van de vloer tot vloer meten om de hoeveelheid van de afstandschijven te bepalen (D45) en deze voorbereiden, elke boven zijn eigen afstandsblokje (D47) (TAB. 2).
3. De elementen C63, C65, C66 monteren op de zuilen C03 (fig. 3) (fig. 1); de elementen D43, C54, C79 op de zuil C81 monteren (fig. 1, fig.3).
4. De basis G03, B17 en B46 (fig. 1) in elkaar zetten.

In elkaar zetten

5. Het midden bepalen van het gat op de vloer en de basis positioneren (G03+B17+B46) (fig. 4).
6. Een gat maken met de punt \emptyset 14 mm en de basis (G03+B17+B46) aan de vloer vastmaken met de elementen B13 (fig. 1).
7. De buis (G02) aandraaien op de basis (G03+B17+B46) (fig. 1).
8. De basisafdekking (D46) in de buis (G02) zetten (fig. 5).
9. Het type bepalen van de 1ste trede, d.w.z. of deze een driehoekige trede (L29) of een hoekstred (L30) is. In volgorde de afstandschijven (D45), het afstandblokje (D47), de afstandschijven (D45), de eerste trede (L29 of L30), de afstandschijven (D45), het afstandblokje (D47), de afstandschijven (D45) en vervolgens weer de trede (L29 of L30) enzovoort. erin zetten. De treden in de positie zetten die ze moeten aannemen wanneer de montage van de trap voltooid zal zijn, de hoekstreden indien nodig enigszins vastzetten om te voorkomen dat het gewicht op de middenpaal steunt voordat de montage van de trap voltooid is (fig. 5).
10. Wanneer het uiteinde van de buis (G02) bereikt is, het element B47 vastdraaien, de volgende buis (G02) vastdraaien en verdergaan met het in elkaar zetten van de trap (fig. 5).
11. Wanneer het uiteinde van de volgende buis (G02) bereikt is, het element B46 en het element G01 vastdraaien (het element G01 vastdraaien, in gedachte houdend dat deze de hoogte van de trap ongeveer 15 cm (fig. 6) moet overschrijden. Verdergaan met het inzetten van de treden m.b.v. het element D01 dat in de trede (L29 of L30) zit.
12. Als laatste het trapbordes (E02) erin zetten. Het trapbordes (E02) op de aankomstkant positioneren van de treden (L29 of L30) (fig.8).
13. Het trapbordes (E02) afsnijden, indien nodig, de afmetingen beschouwend van het gat van het trapgat (fig. 4).
14. De elementen B05, B04 erin zetten en het element B03 aandraaien (fig. 1).

Bevestiging van het trapbordes

15. Het element F12 naar het trapgat brengen. De positie bepalen, een afstand behoudend van ongeveer 15 cm vanaf de buitenrand van het trapbordes (E02), een gat maken met de punt \emptyset 14 mm en definitief bevestigen m.b.v. de elementen B13 (fig. 1).
16. De elementen F12 bevestigen aan het trapbordes (E02) m.b.v. de elementen C58 (een gat maken in het trapbordes (E02) met een punt \emptyset 5 mm).
17. De elementen B95 positioneren.

Montage van de zijdelingse verbindingafstandblokken

18. Er is geen trapleuning voorzien voor de zijanten van de trap. Monteer de op maat gesneden buisdelen C81. Sluit de zijanten van de buis met het gereedschap C74 (fig. 11).

Montage van de bijkomende trapleuning

19. Beginnend vanaf het trapbordes (E02) de zuilen (C03) van verbinding erin zetten tussen de treden (L29 of L30). De zuilen (C03) met het element C63 met het van gat voorziene deel omhoog toe (fig. 8) richten. Alleen het element B02 van de onderste trede aandraaien (fig. 2). **Let op:** voor de zijanten van de trap waar geen trapleuning voorzien wordt, op maat gesneden buisstukken C03 erin zetten. De kanten van de buis sluiten met de artikels B82 (fig. 11).
20. Het verticaal zijn nagaan van alle gepositioneerde zuilen (C03). Opletten bij deze operatie omdat deze zeer

- belangrijk is voor het goed lukken van het in elkaar zetten.
21. Het element B03 (fig. 8) definitief aandraaien.
 22. Alleen het element B02 van de onderste trede (fig. 2) definitief aandraaien.
 23. Het verticaal zijn controleren van de zuilen (C03) en deze eventueel corrigeren door de eerdere operaties te herhalen.
 24. De eerste zuil (C03) positioneren. De hoogte aanpassen van een lange zuil (C03), door het uiteinde af te snijden, aan de hoogte van de net in elkaar gezette zuilen (fig. 1).
 25. De trapleuning in beschouwing nemend op de vertrekant, het element F34 aan de vloer bevestigen, in overeenkomst met de eerste zuil (C81), door een gat te maken met de punt \varnothing 8 mm. De elementen C58, B12, B83, B02 gebruiken. **Let op:** de zuil C81 moet vastgemaakt worden aan een trede m.b.v. het aan trede gemonteerde element C72, (de positie bepalen van de gaten met de geleverde sjabloon voor de elementen C71). Anders, wanneer er geen trapleuning is op de vertrekant, het element F01 aan de vloer vastmaken, in overeenstemming met de eerste zuil (C03), een gat makend met de punt \varnothing 8 mm. De elementen C58, B12, B83 en B02 (fig. 1) gebruiken.
 26. Beginnend bij de zuil (C03) van het trapbordes (E02), de handregel (A14) gaan bevestigen. De elementen C64 gebruiken, met de schroevendraaier. **Let op:** de verbindingsslijn van de bekleding van de handregel naar beneden toe positioneren.
 27. De andere handregelelementen (A14) verenigen, deze aandraaiend en vastlijmend en in model brengend in opeenvolging met de artikels B33. In overeenkomst met de hoekstreden de handregel (A14) afsnijden en de hoeks-verenigingselementen A15 gebruiken, met de lijm X01 en de artikels C64. Om een homogene handregel te verkrijgen is het nodig het eindgedeelte ervan te buigen tot het samenkomen van het voorafgaande stukje handregel (fig.9) (fig.1 detailed box).
 28. In overeenkomst met de eerste zuil (C03) van de trap het teveel aan handregel afsnijden met een ijzerzaag.
 29. De handregel (A14) voltooiën door het element A12 te bevestigen, m.b.v. de elementen C64 en de lijm (X01) (fig. 1) (fig. 9).
 30. Alle andere zuilen op maat snijden. De afgesneden zuilen in de elementen C71 zetten, deze vastzetten met de artikels B02. Vastmaken aan de handregel met de artikels C64 en het aandraaiapparaat. We raden aan eerste de kortste zuilen in elkaar te zetten.
 31. Het lineair zijn controleren van de handregel (A14) en deze eventueel corrigeren m.b.v. een rubberen hamer.
 32. Het in elkaar zetten van de trapleuning voltooiën, de elementen B82 in het onderste gedeelte zettend van de zuilen C03 (fig.1).

Montage van de trapleuning op het trapbordes en van de bijkomende balusterleuning

33. De zuil (C04) in elkaar zetten op het element G01 dat uit het trapbordes (E02) steekt (fig. 8) (fig.9) (fig. 1).
34. De elementen F01 positioneren, m.b.v. de elementen C58, B83, B02 op het trapbordes (E02). Een gat maken met een punt \varnothing 5 mm in het trapbordes (E02), een tussenas behoudend tussen de gaten, gelijk aan die, die aanwezig is tussen de zuilen (C03) van de trapleuning die eerder in elkaar gezet is.
35. De kortste zuilen (C03) positioneren en de elementen B02 van de artikels F01 aandraaien (fig. 1).
36. Het element A15 bevestigen op de zuil (C04) m.b.v. het element B02 (fig. 1).
37. De handregel (A14) bevestigen m.b.v. de elementen C64 (fig. 1).
38. Afhankelijk van de positie van en van het bestaan van wanden rond het gat van de trap, zou het nodig kunnen zijn één of twee extra zuilen (C03) te positioneren (fig. 9).
39. In dit geval is het nodig een ruimte te beschouwen die even ver van de andere zuilen of van de wand afligt. Voor de bevestiging wordt het aangeraden een gat te maken in het trapbordes (E02) met een punt \varnothing 5 mm en de elementen F01, C58, B83, B02 te gebruiken terwijl er aangeraden wordt een gat in de vloer te maken met een punt \varnothing 14 mm en de elementen F01, B02, B13 (fig. 10) te gebruiken. In het geval het nodig mocht zijn de balusterleuning van het trapbordes te verenigen met de balusterleuning aan de vloer, (fig. 9), de handregels voorzichtig in model brengen, goed verenigde bochten uitvoerend. Mochten er zich kreukels vormen op de binnenkant van de handregels, is dit geen defect, hard over het gedeelte wrijven (om warmte te genereren) met een papieren servet tot het weggaan ervan.

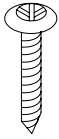
In elkaar zetten aan het einde

40. Om de trap nog steviger te maken in de tussenpunten, de elementen F09 aan de muur vastmaken en deze verenigen m.b.v. elementen F08, met de zuilen (C03). Een gat maken met een punt \varnothing 8 mm en elementen C50, C49, C58, B12 (fig. 11) gebruiken.

Na de montage nodigen we u uit tot het naar ons sturen van uw suggesties op onze site www.pixima.it

TAB 1

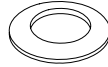
A	B
A12	1
A14	1
A15	1
B02	39
B03	1
B04	1
B05	1
B12	13
B13	7
B17	1
B46	2
B47	1
B82	25
B83	11
B95	4
C03	14
C04	1
C49	4
C50	4
C54	1
C57	50
C58	27
C63	10
C64	21
C65	10
C66	10
C71	25
C72	1
C79	1
C81	1
D01	6
D45	65
D46	1
D47	13
D43	1
E02	1
F01	11
F08	8
F09	4
F12	4
F34	1
G01	1
G02	2
G03	1
L29	8
L30	4
X01	1



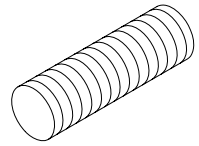
C64



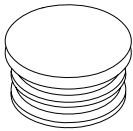
B03



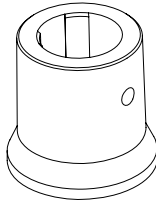
B04



B33



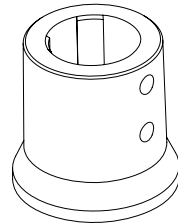
B82



F01



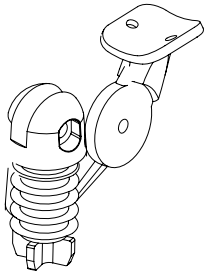
B02



F34



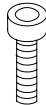
B02



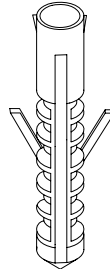
D43



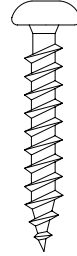
C54



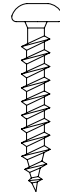
C79



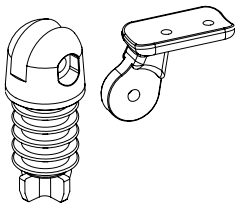
B12



C58



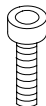
C57



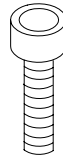
C63



C65



C66



C50



C49

Nederlands

Om de hoeveelheid te bepalen die nodig is van de afstandschijven (D45) TAB.2 gebruiken (H=hoogte, A=optreden)

Voorbeeld; voor een hoogte gemeten van vloer tot vloer van 291 cm en een trap met 13 treden dient u:

1. In overeenkomst met de hoogte 291 cm, in de kolom H, de hoeveelheid van afstandschijven die nodig zijn af te lezen, n° 40 in de kolom A/13.
2. De schijven D45 te verdelen, in opeenvolging, op alle afstandblokjes D47, één per keer, totdat ze op zijn (de uitlijning van het injectiepunt behouden dat aanwezig is op de rand in zicht, om het uiterlijk ervan te verbeteren). Op de 1ste afstandschijf D47 kunnen er tot een maximum van 4 schijven D45 ingezet worden (3 boven en 1 beneden). Op de resterende afstandsstukjes D47 kunnen er tot een maximum van 6 schijven D45 ingezet worden (3 boven en 3 beneden).
3. Het eindresultaat is 4 schijven D45 op het 1ste afstandstukje D47 (3 boven en 1 beneden), 3 schijven op de resterende 12 afstandstukjes D47 (2 boven en 1 beneden).

TAB 2

A		A		A		A	
H		H		H		H	
10	11	12	13	14	15	16	
208	0	250	0	291	0	333	0
209	2	251	2	292	2	334	2
210	4	252	4	293	4	335	4
211	6	253	6	294	6	336	6
212	8	254	8	295	8	337	8
213	10	255	10	296	10	338	10
214	12	256	12	297	12	339	12
215	14	257	14	298	14	340	14
216	16	258	16	299	16	341	16
217	18	259	18	300	18	342	18
218	20	260	20	301	20	343	20
219	22	261	22	302	22	344	22
220	24	262	24	303	24	345	24
221	26	263	26	304	26	346	26
222	28	264	28	305	28	347	28
223	30	265	30	306	30	348	30
224	32	266	32	307	32	349	32
225	34	267	34	308	34	350	34
226	36	268	36	309	36	351	36
227	38	269	38	310	38	352	38
228	40	270	40	311	40	353	40
229	42	271	42	312	42	354	42
230	44	272	44	313	44	355	44
231	46	273	46	314	46	356	46
232	48	274	48	315	48	357	48
233	50	275	50	316	50	358	50
234	52	276	52	317	52	359	52
235	54	277	54	318	54	360	54
236	56	278	56	319	56	361	56
237	58	279	58	320	58	362	58
238	60	280	60	321	60	363	60
239	20	281	62	322	62	364	62
240	22	282	64	323	64	365	64
241	24	283	66	324	66	366	66
242	26	284	68	325	68	367	68
243	28	285	70	326	70	368	70
244	30	286	30	327	72	369	72
245	32	287	32	328	74	370	74
246	34	288	34	329	76	371	76
247	36	289	36	330	78	372	78
248	38	290	38	331	80	373	80
249	40	291	40	332	82	374	82
250	42	292	42	333	42	375	84
251	44	293	44	334	44	376	86
252	46	294	46	335	46	377	88
253	48	295	48	336	48	378	90
254	50	296	50	337	50	379	92
255	52	297	52	338	52	380	94
256	54	298	54	339	54		
257	56	299	56	340	56		
258	58	300	58	341	58		
259	60	301	60	342	60		
260	62	302	62	343	62		
261	64	303	64	344	64		
		304	66	345	66		
		305	68	346	68		
		306	70	347	70		
		307	72	348	72		
		308	74	349	74		
		309	76	350	76		
				351	78		
				352	80		
				353	82		
				354	84		
				355	86		
				356	88		

FIG. 1

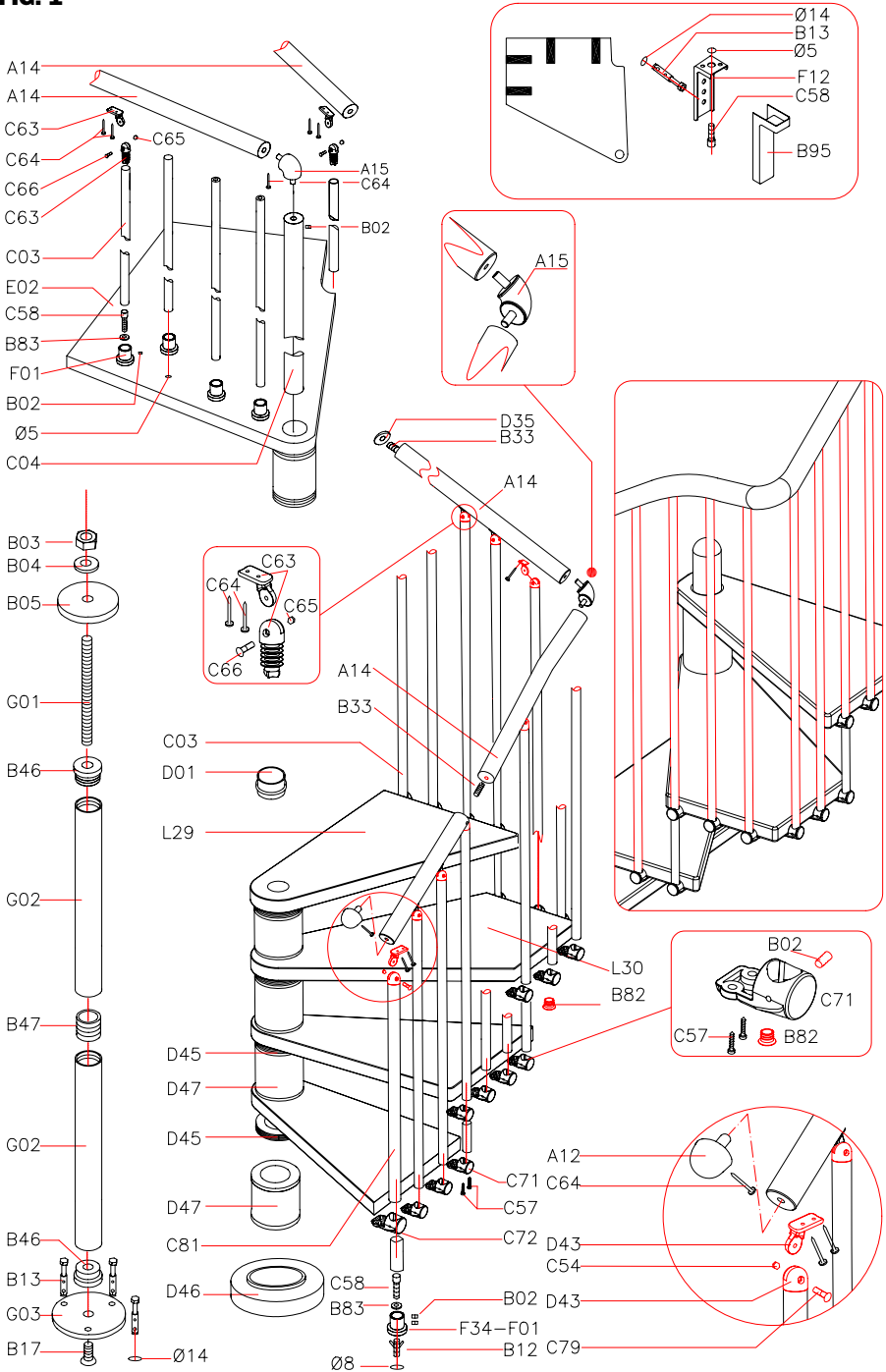


FIG. 2

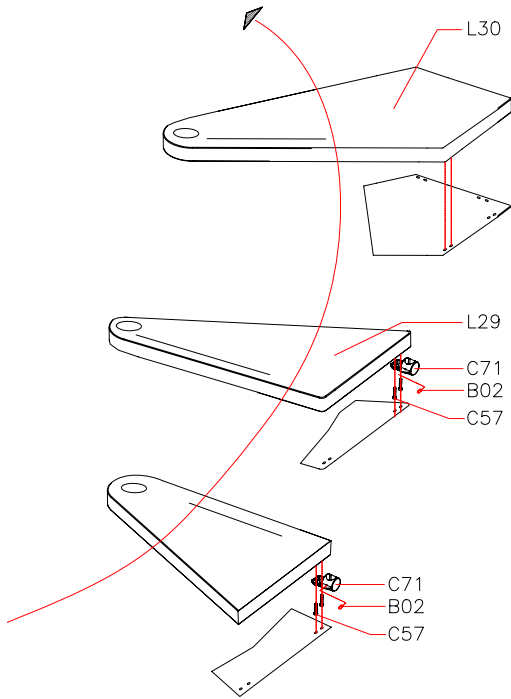


FIG. 3

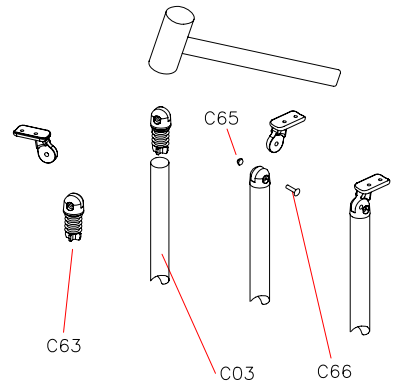


FIG. 4

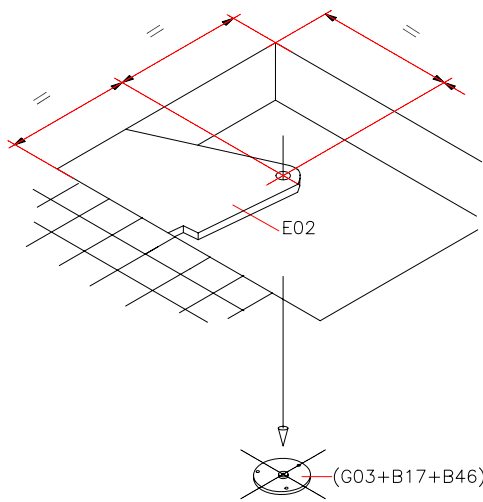


FIG. 5

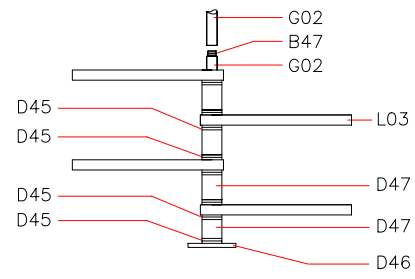
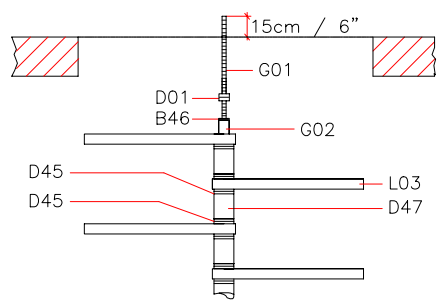


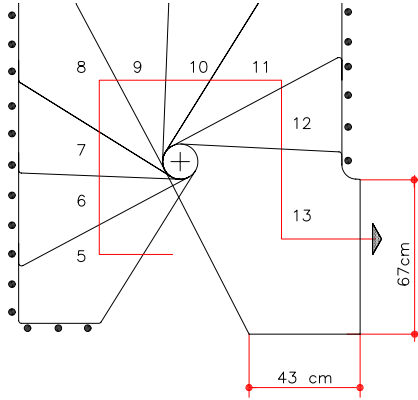
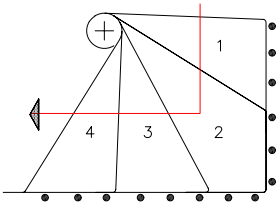
FIG. 6



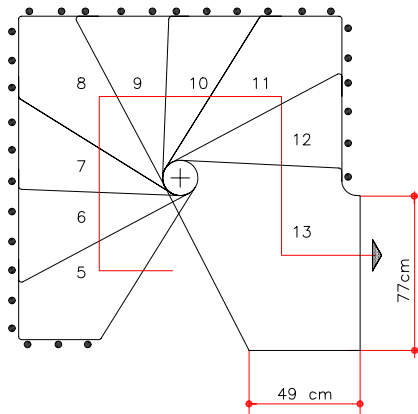
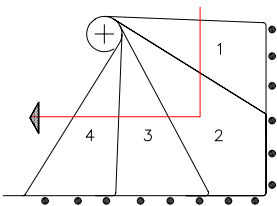
Nederlands

BUITENTRAPLEUNING (bestaat uit 11 trapbalusters, een handregel en bevestigingsmateriaal). In het ontwerp hieronder kunt u het aantal vereiste tussenbalusters tellen aan de buitenkant van de trap op basis van de gekozen opstelling (de tussenbalusters worden voorgesteld door punten aan de buitenzijde). Bij de trap worden C03 tussenbalusters geleverd om de verbindingafstandstukken tussen twee treden te verwijderen waar geen trapleuning is voorzien.

FIG. 7



$\text{Ø}118 \text{ cm}$



$\text{Ø}138 \text{ cm}$

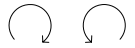


FIG. 8

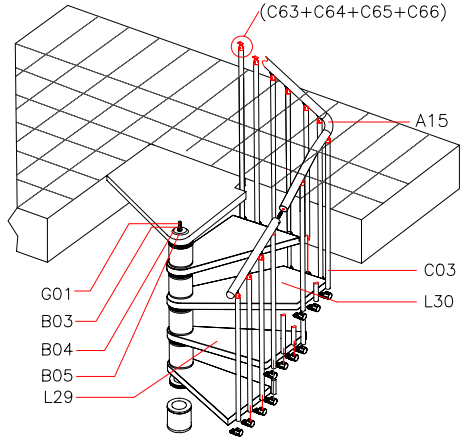


FIG. 9

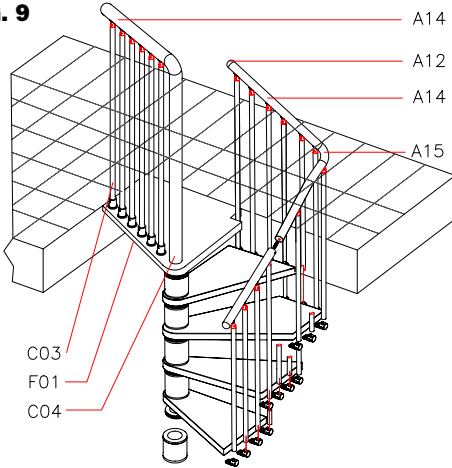


FIG. 10

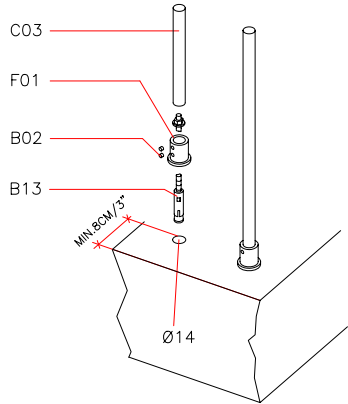
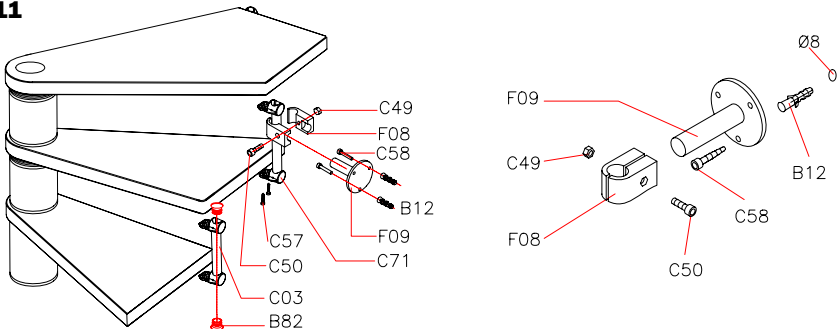
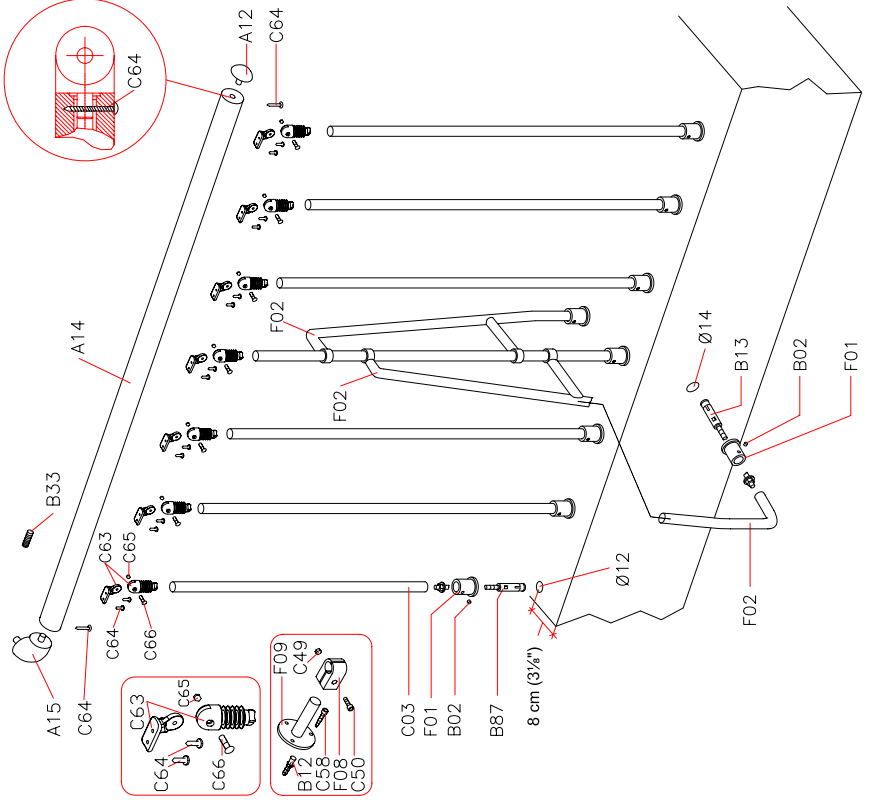


FIG. 11



N°=1	N°=10	N°=1
N°=1 	F02 	C03
N°=1 	F09 B13 B33 	F08 C50 C49 A15
N°=24 	N°=13 	N°=2
C64 	B02 	F01
N°=10 	C65 C63 	N°=3
C66 	C66 C65 C63 	B12 C58
B87 	B87 C66 C65 	B12 C58

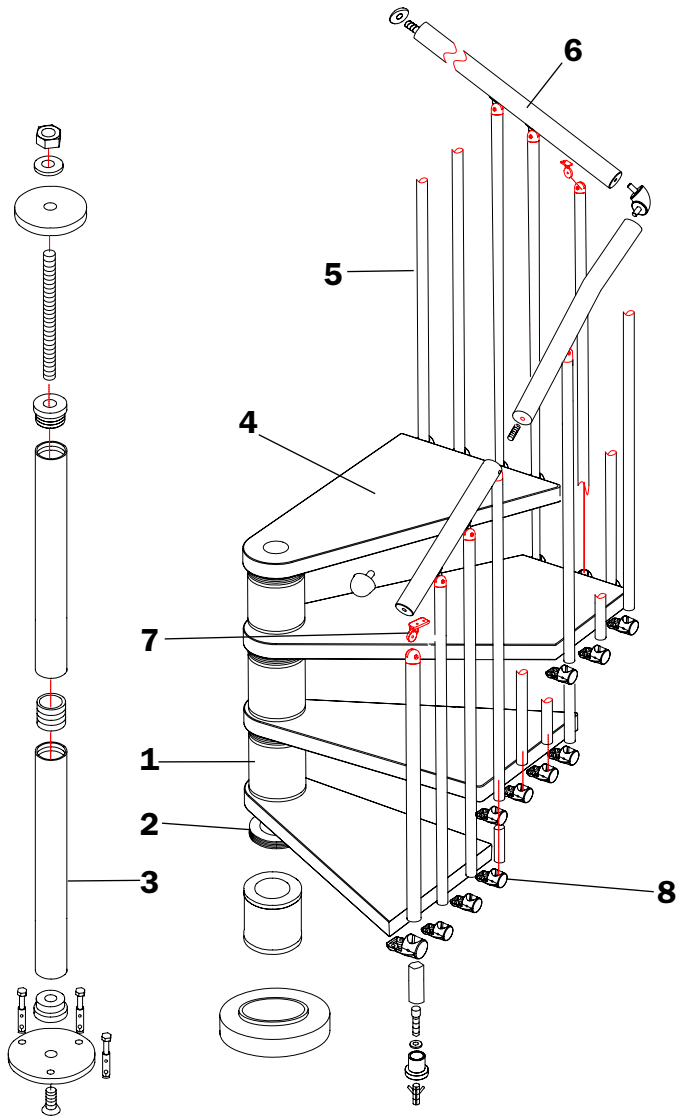




Nederlands

KENMERKENDE PRODUCTGEGEVENS





NL)

kenmerkende productgegevens

commerciële benaming: **CUBE**

typologie: spiltrap met rond grondvlak

gebruikte materialen

STRUCTUUR

beschrijving

bestaande uit stalen trededragers **(1)** en kunststof opbouwsegmenten **(2)** die stapelsgewijs en samengedrukt aan de modulaire binnenspil **(3)** zijn

materialen

trededragers: Fe 370

opbouwsegmenten: nylon

spil: Fe 370 verzinkt

afwerking

trededragers: in oven uitgeharde epoxy-poeder coating

TREDEN

beschrijving

cirkelvormige houten treden **(4)** stapelsgewijs aan de binnenspil **(3)** bevestigd

materialen

beukenhout

afwerking

kleur: naturel

basis: van polyurethaan

afwerking: van polyurethaan

TRAPLEUNIG

beschrijving

bestaande uit verticale stalen tussenbalusters **(5)** die aan de treden **(4)** zijn bevestigd en een handregel **(6)** van PVC

materialen

tussenbalusters: Fe 370

handregel: PVC met kern van aluminium

bevestigingsmateriaal **(7)**: nylon

bevestigingsmateriaal **(8)**: aluminium

afwerking

tussenbalusters **(5)** en bevestigingsmateriaal **(8)**: in oven uitgeharde epoxy poedercoating

REINIGEN

reinigen met een zachte met water bevochtigde doek, vrij van enig product dat oplos- of schuurmiddelen bevat. **de metalen delen die een stoflak hebben met een chroomkleur** kunnen worden gereinigd met een zachte doek met water of sop of, eventueel met ethylalcohol. de gereinigde delen moeten z.s.m. worden afgedroogd met een zachte doek, om te voorkomen dat de glanzende afwerking zijn schittering verliest als gevolg van de oxidatie van de metalen delen.

ONDERHOUD

controleer, na ongeveer 12 maanden na de installatiedatum, of het schroefwerk van de verschillende onderdelen nog goed vastzit. buitengewoon onderhoud moet uitgevoerd worden volgens de regelen der kunst.

VOORZORGSMAATREGELEN

vermijd onjuist en ongeschikt gebruik van het product. eventuele handelingen of installaties die niet volgens de aanwijzingen van de producent zijn uitgevoerd, kunnen de vooraf bepaalde conformatie van het product wijzigen.



C
D.U.M
05/2013



—
Pixima by Fontanot
Albini & Fontanot S.p.A.
Via P. Paolo Pasolini, 6
47853 Cerasolo Ausa
Rimini, Italy

tel. +39.0541.90.61.11
fax +39.0541.90.61.25
info@pixima.it
www.pixima.it

cod. 065729000