

RING LINE



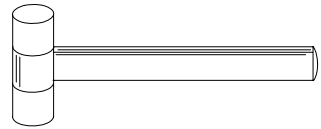
Nederlands

MONTAGE HANDLEIDING

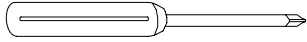




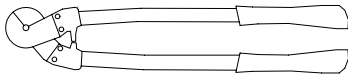
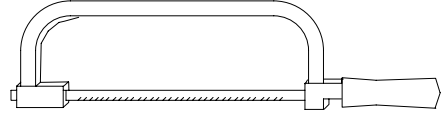
Ø 8x300 12x120 14x150 mm



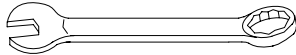
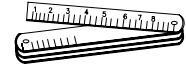
Ø 2.5 3.5 4.5 mm



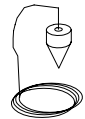
PH 2



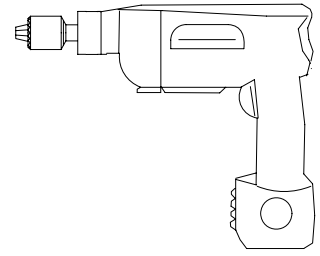
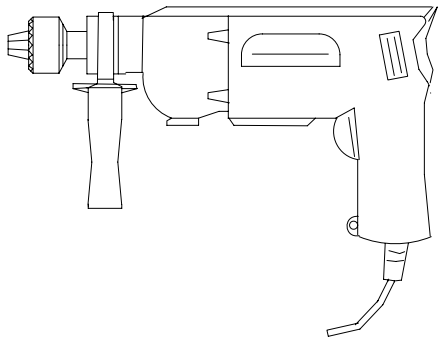
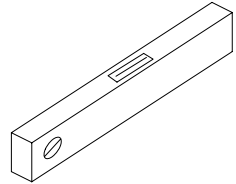
Ø 4



13 17 30 mm



1,5 2 2.5 3 4 5 6 12 mm



Nederlands

Voordat u met het in elkaar zetten begint, alle elementen van de trap uitpakken. Deze op een groot vlak neerleggen en de hoeveelheid nagaan van de elementen (TAB. 1: A = Code, B = Hoeveelheid).

Bij de levering zult u een DVD aantreffen die wij u aanraden vooraf te kijken.

Montage vooraf

1. De elementen C72 in de treden(L03) monteren, de positie bepalen van de gaten (een gat maken in de treden met punt \varnothing 4,5 mm) met de geleverde sjabloon, met artikels C57 en B02 (fig. 2).
2. Aandachtig de hoogte van de vloer tot vloer meten om de hoeveelheid van de afstandschijven te bepalen (D45) en deze voorbereiden, elke boven zijn eigen afstandsblokje (D47) (TAB. 2).
3. De elementen F35, F36, C79, D39, C77 en C74 op de zuilen C67 monteren, de elementen F35, F36, C79, D39 en C77 op de zuilen C68 monteren en de elementen D39 en C77 op de zuil C73 monteren (fig. 3) (fig. 1).
4. Draai het onderdeel F35 stevig vast met behulp van de interne schroef.
5. De basis G03, B17 en B46 (fig. 1) in elkaar zetten.

In elkaar zetten

6. Het midden bepalen van het gat op de vloer en de basis positioneren (G03+B17+B46) (fig. 4).
7. Een gat maken met de punt \varnothing 14 mm en de basis (G03+B17+B46) aan de vloer vastmaken met de elementen B13 (fig. 1).
8. De buis (G02) aandraaien op de basis (G03+B17+B46) (fig. 1).
9. De basisafdekking (D46) in de buis (G02) zetten (fig. 5).
10. In volgorde de afstandschijven (D45), het afstandsblokje (D47), de afstandschijven (D45), de eerste trede (L03), de afstandschijven (D45), het afstandsblokje (D47), de afstandschijven (D45) en vervolgens weer de trede (L03) enzovoort erin zetten. De treden om en om rechts en links neerzetten, om het gewicht op uniforme wijze te verdelen (fig. 5).
11. Wanneer het uiteinde van de buis (G02) bereikt is, het element B47 vastdraaien, de volgende buis (G02) vastdraaien en verdergaan met het in elkaar zetten van de trap(fig. 5).
12. Wanneer het uiteinde van de buis (G02) bereikt is, het element B46 en het element G01 vastdraaien (het element G01 vastdraaien terwijl u in beschouwing neemt dat deze de hoogte van de trap ongeveer 15 cm te boven moet gaan (fig. 6). Verdergaan met het inzetten van de treden m.b.v. het element D01 dat in de trede (L03) zit.
13. Het trapbordes (E02) als laatste erin zetten. Nadat u de draairichting gekozen heeft (fig. 7), het trapbordes positioneren (zie punt 13) op de aankomstkant van de treden (L03) (fig.8). Het trapbordes (E02) afsnijden, indien nodig, de afmetingen in beschouwing nemend van het trappgat (fig.4). De positie bepalen van de gaten met de geleverde sjabloon, een gat maken in het trapbordes met punt \varnothing 4,5 mm en de elementen C72 in elkaar zetten met de artikels B02 en C57.
14. De elementen B05, B04 erin zetten en het element B70 voldoende aandraaien, in gedachte houdend dat de treden nog moeten draaien (fig. 1).

Bevestiging van het trapbordes

15. Het element F12 naar de vloering brengen. De positie bepalen, een afstand behoudend van ongeveer 15 cm vanaf de buitenrand van het trapbordes (E02), een gat maken met de punt \varnothing 14 mm en definitief bevestigen m.b.v. de elementen B13 (fig. 1).
16. De elementen F12 bevestigen aan het trapbordes (E02) m.b.v. de elementen C58 (een gat maken in het trapbordes (E02) met een punt \varnothing 5 mm).
17. De elementen B95 positioneren.

In elkaar zetten van de trapleuning

18. De treden als een waaier (L03) uiteen doen. Nu is het mogelijk de trap op te gaan.
19. Beginnend vanaf het trapbordes (E02) de langste zuilen (C67) van verbinding erin zetten tussen de treden (L03). De zuilen (C67) met het element F36 met het van gat voorziene deel omhoog toe (fig. 8) richten. Alleen het element B02 van de onderste trede aandraaien (fig. 2).
20. Het verticaal zijn nagaan van alle gepositioneerde zuilen (C67). Opletten bij deze operatie omdat deze zeer belangrijk is voor het goed lukken van het in elkaar zetten.
21. Het element C70 (fig. 8) definitief aandraaien.
22. Het element B02 van de treden definitief aandraaien, beginnende bij de bovenste (fig. 2).
23. Het verticaal zijn controleren van de zuilen (C67) en deze eventueel corrigeren door de eerdere operaties te herhalen.
24. De eerste zuil (C67) positioneren. De hoogte aanpassen van een lange zuil (C67), door het uiteinde af te snijden, aan

- de hoogte van de net in elkaar gezette zuilen (fig. 1).
25. Het element F34, in overeenstemming met de eerste zuil (C67), bevestigen, een gat makend met de punt \varnothing 8 mm. De elementen C58, B12, B83 en B02 (fig. 1) gebruiken.
 26. De segmenten van de handregel die niet aangegeven zijn met rood (A13) en de handregel die wel aangegeven is met rood (A14) die gebruikt zal worden op het trapbordes (E02) opzoeken (fig. 9).
 27. Beginnen met het in model brengen van de handregels (A13), die niet aangegeven worden met de kleur rood probeerend er een buiging aan te geven die zo veel mogelijk die van de trap volgt (fig. 1).
 28. Beginnend bij de zuil (C67) van het trapbordes (E02), de net gebogen handregel (A13) gaan bevestigen. De elementen C64 gebruiken, met de schroevendraaier. **Let op:** de verbindingsslijn van de bekleding van de handregel naar beneden te positioneren.
 29. De andere handregelementen (A13) verenigen, deze aandraaiend, vastlijmend en in model brengend in opeenvolging. De elementen B33, X01 en D72 gebruiken.
 30. In overeenkomst met de eerste zuil (C67) van de trap het teveel aan handregel afsnijden met een ijzerzaag.
 31. De handregel (A13) voltooiën door het element A12 te bevestigen, m.b.v. de elementen C64 en de lijm (X01) (fig. 1).
 32. De stalen kabels F30 (fig. 13) in de artikels D39 zetten die aanwezig zijn op de zuilen. De kabels aandraaien op één van de twee uiteinden met de artikels D40 en C76, de kabel 15 mm uit het artikel D39 laten stekend. Met de hand de kabels aanspannen en aandraaien met de artikels D40 en C76. De kabels afsnijden op een afstand van 15 mm vanaf het artikel D39. De artikels D38 van bescherming van de kabels erin zetten en deze met de artikels C76 vastzetten. **Let op:** voor het snijden van de kabels raden we aan het deel in kwestie in te wikkelen met plakband, om te voorkomen dat deze gaan "rafelen" en een geschikte schaar te gebruiken (fig. 1).
 33. Het lineair zijn controleren van de handregel (A13) en deze eventueel corrigeren m.b.v. een rubberen hamer.

In elkaar zetten van de balusterleuning

34. De zuil (C73) in elkaar zetten op het element G01 dat uit het trapbordes (E02) steekt, de artikels D39 naar buiten toe richten, m.b.v. de elementen D49 (fig. 8) (fig. 1).
35. De elementen F34 positioneren, m.b.v. de elementen C58, B83, B02 op het trapbordes (E02). Een gat maken met een punt \varnothing 5 mm in het trapbordes (E02), een tussenas behoudend tussen de gaten, gelijk aan die, die aanwezig is tussen de zuilen (C67) van de trapleuning die eerder in elkaar gezet is.
36. De kortste zuilen (C68) positioneren en de elementen B02 van de artikels F34 aandraaien (fig. 1).
37. Het element A15 bevestigen op de zuil (C73) m.b.v. het element B02 (fig. 1).
38. De handregel (A14) bevestigen die aangegeven wordt met rood, m.b.v. de elementen C64 en de lijm (X01). Het teveel aan handregel afsnijden met een ijzerzaag. De handregel (A14) voltooiën door het element A12 te bevestigen, m.b.v. de elementen C64 en de lijm (X01) (fig. 1).
39. De stalen kabels F30 (fig. 13) in de artikels D39 zetten die aanwezig zijn op de zuilen. De kabels aandraaien op één van de twee uiteinden met de artikels D40 en C76, de kabel 15 mm uit het artikel D39 laten stekend. Met de hand de kabels aanspannen en aandraaien met de artikels D40 en C76. De kabels afsnijden op een afstand van 15 mm vanaf het artikel D39. De artikels D38 van bescherming van de kabels erin zetten en deze met de artikels C76 vastzetten. **Let op:** voor het snijden van de kabels raden we aan het deel in kwestie in te wikkelen met plakband, om te voorkomen dat deze gaan "rafelen" en een geschikte schaar te gebruiken (fig. 1).
40. Afhankelijk van de positie van en van het bestaan van wanden rond het gat van de trap, zou het nodig kunnen zijn één of twee extra zuilen (C68) te positioneren (fig. 10).
41. In dit geval is het nodig een ruimte te beschouwen die even ver van de andere zuilen of van de wand afligt. Voor de bevestiging wordt het aangeraden een gat te maken in het trapbordes (E02) met een punt \varnothing 5 mm en de elementen F34, C58, B83, B02 te gebruiken terwijl er aangeraden wordt een gat in de vloer te maken met een punt \varnothing 14 mm en de elementen F34, B02, B13 (fig. 11) te gebruiken. In het geval het nodig mocht zijn de balusterleuning van het trapbordes te verenigen met de balusterleuning aan de vloer, (fig. 10), de handregels voorzichtig in model brengen, goed verenigde bochten uitvoerend. Mochten er zich kreukels vormen op de binnenkant van de handregels, is dit geen defect, hard over het gedeelte wrijven (om warmte te genereren) met een papieren servet tot het weggaan ervan.

In elkaar zetten aan het einde

42. Om de trap nog stevig te maken in de tussenpunten, de elementen F09 aan de muur vastmaken en deze verenigen m.b.v. elementen F33, met de zuilen (C68). Een gat maken met een punt \varnothing 8 mm en elementen C50, C49, C58, B12 (fig. 12) gebruiken.

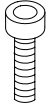
Na de montage nodigen we u uit tot het naar ons sturen van uw suggesties op onze site www.pixima.it

TAB 1

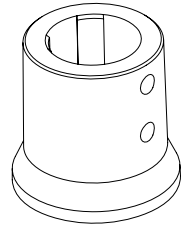
A	B	
	<u>Ø 118 - Ø 128</u>	<u>Ø 138 - Ø 148 - Ø 158</u>
A12	3	3
A13	5	5
A14	1	1
A15	2	2
B02	40	40
B04	1	1
B05	1	1
B12	7	10
B13	7	7
B17	1	1
B33	6	6
B46	2	2
B47	1	1
B83	7	7
B95	4	4
C49	2	3
C50	2	3
C57	50	50
C58	21	24
C64	42	42
C67	13	13
C68	6	6
C70	1	1
C72	25	25
C73	1	1
C74	12	12
C76	182	84
C77	140	140
C79	19	19
D01	6	6
D38	42	42
D39	140	140
D40	140	42
D45	78	78
D46	1	1
D47	13	13
D49	2	2
D72	6	6
E02	1	1
F09	2	3
F12	4	4
F30	1	1
F33	4	6
F34	7	7
F35	19	19
F36	19	19
G01	1	1
G02	2	2
G03	1	1
L03	12	12
X01	1	1



C65



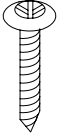
C79



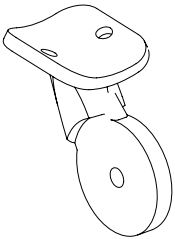
F34



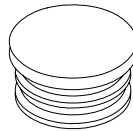
B02



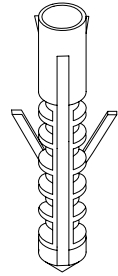
C64



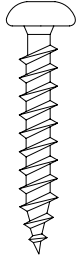
F36



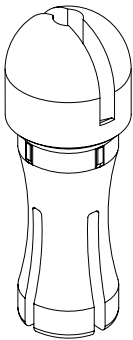
C74



B12



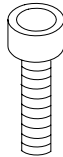
C58



F35



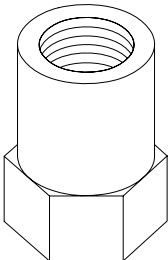
B83



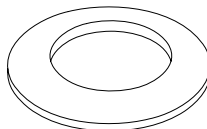
C50



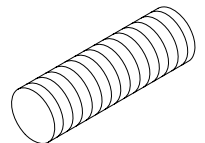
C49



C70



B04



B33

Nederlands

Om de hoeveelheid te bepalen die nodig is van de afstandschijven (D45) TAB.2 gebruiken (H=hoogte, A=optreden).
Voorbeeld; voor een hoogte gemeten van vloer tot vloer van 291 cm en een trap met 13 treden dient u:

1. In overeenkomst met de hoogte 291 cm, in de kolom H, de hoeveelheid van afstandschijven die nodig zijn af te lezen, n° 40 in de kolom A/13.
2. De schijven D45 te verdelen, in opeenvolging, op alle afstandblokjes D47, één per keer, totdat ze op zijn (de uitlijning van het injectiepunt behouden dat aanwezig is op de rand in zicht, om het uiterlijk ervan te verbeteren).
Op de 1ste afstandschijf D47 kunnen er tot een maximum van 4 schijven D45 ingezet worden (3 boven en 1 beneden). Op de resterende afstandstukjes D47 kunnen er tot een maximum van 6 schijven D45 ingezet worden (3 boven en 3 beneden).
3. Het eindresultaat is 4 schijven D45 op het 1ste afstandstukje D47 (3 boven en 1 beneden), 3 schijven op de resterende 12 afstandstukjes D47 (2 boven en 1 beneden).

FIG. 1

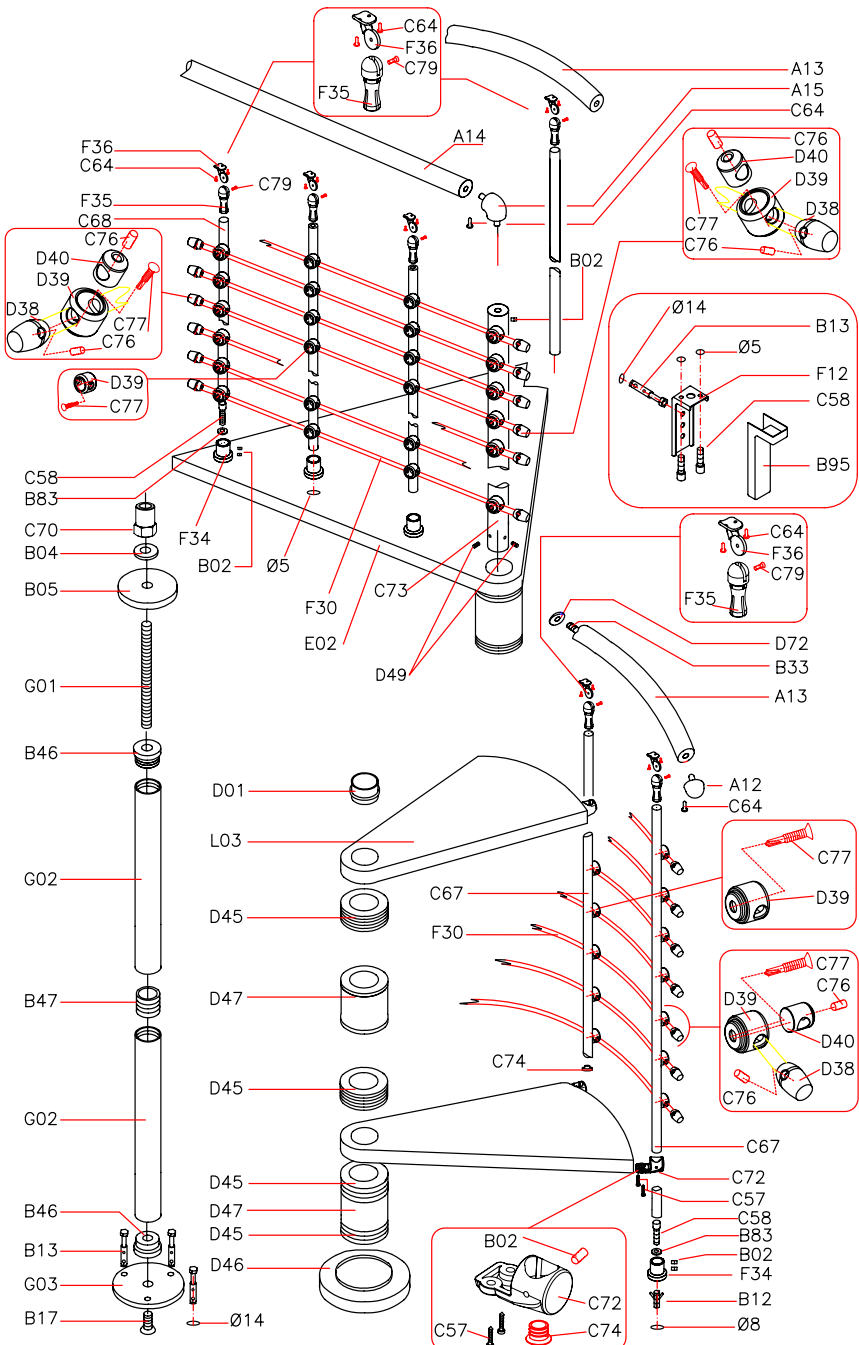


FIG. 2

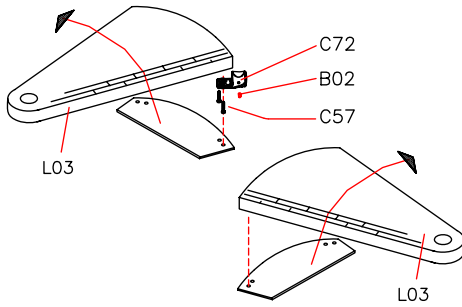


FIG. 3

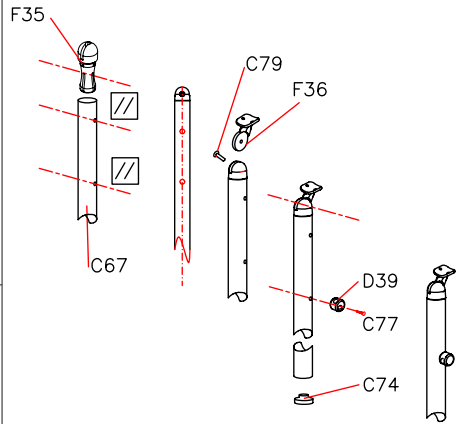


FIG. 4

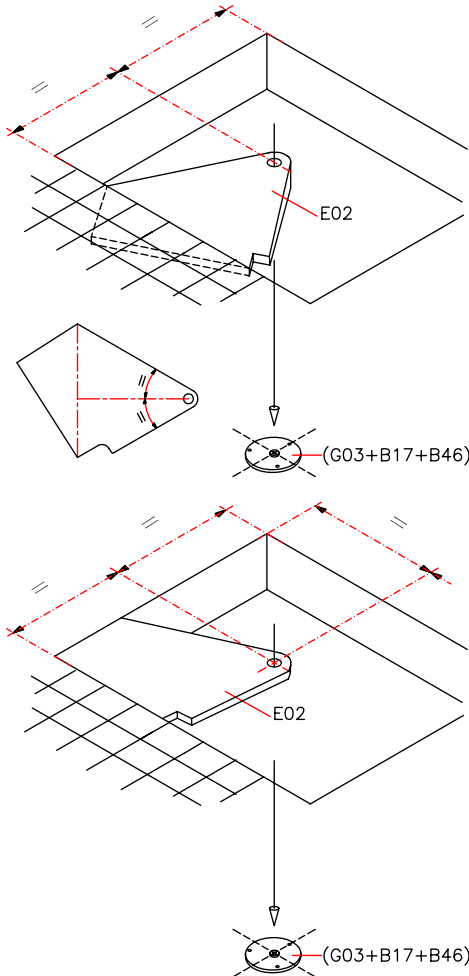


FIG. 5

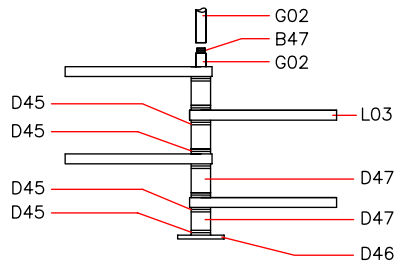


FIG. 6

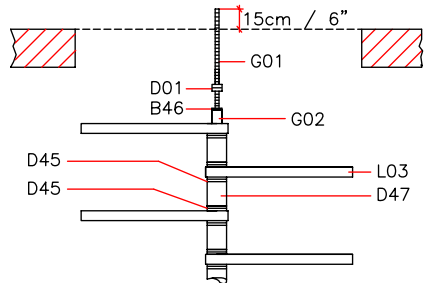
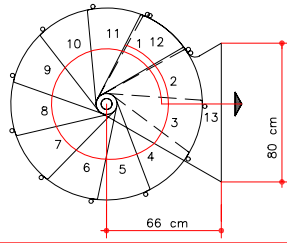
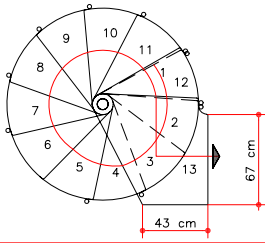
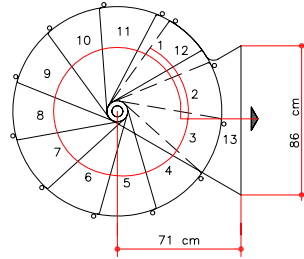
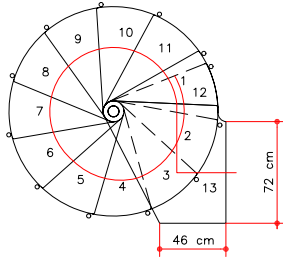


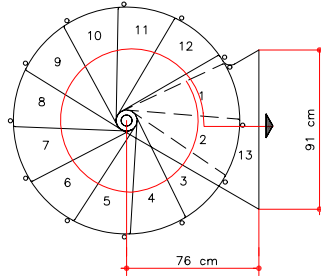
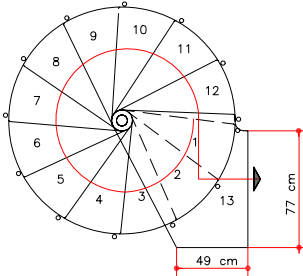
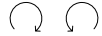
FIG. 7



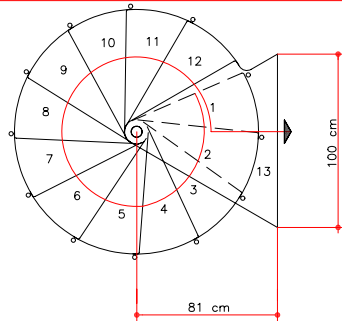
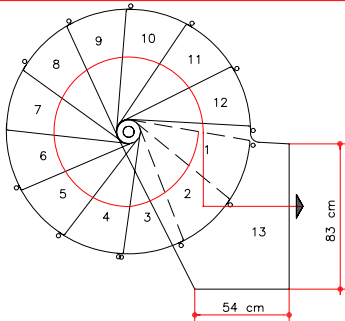
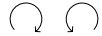
Ø118 cm



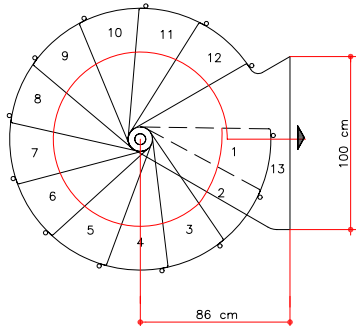
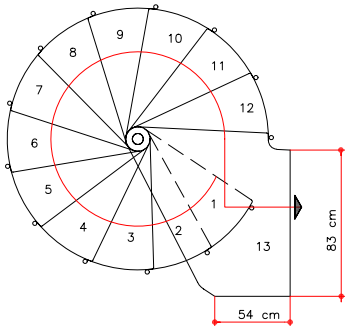
Ø128 cm



Ø138 cm



Ø148 cm



Ø158 cm



FIG. 8

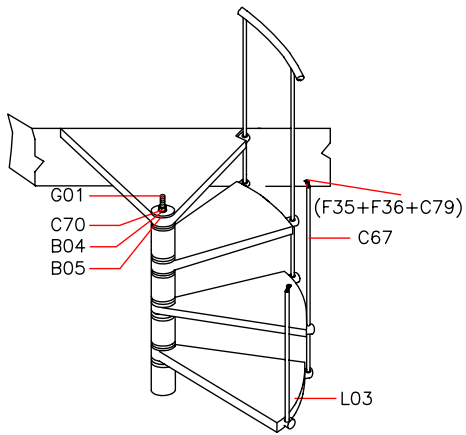


FIG. 9

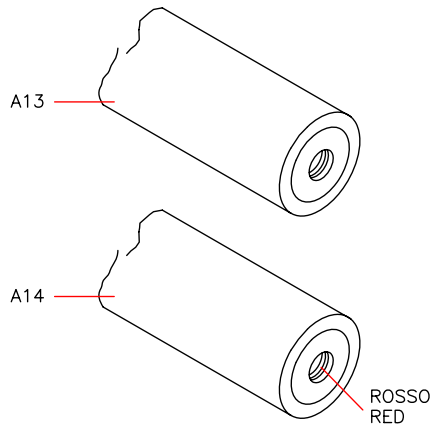


FIG. 10

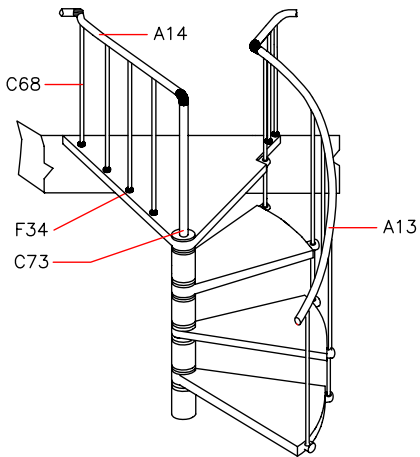


FIG. 11

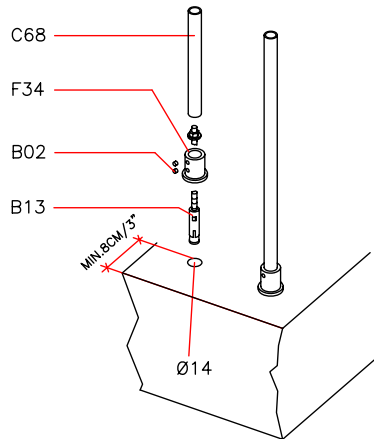


FIG. 12

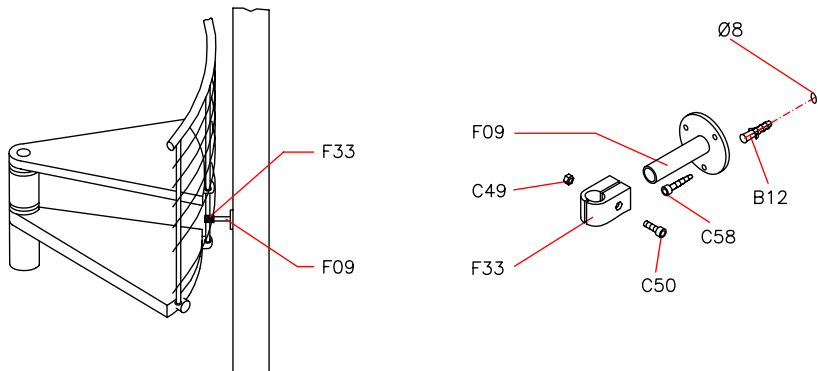
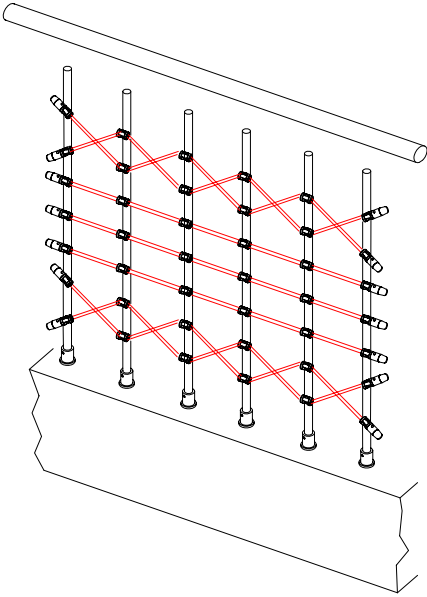
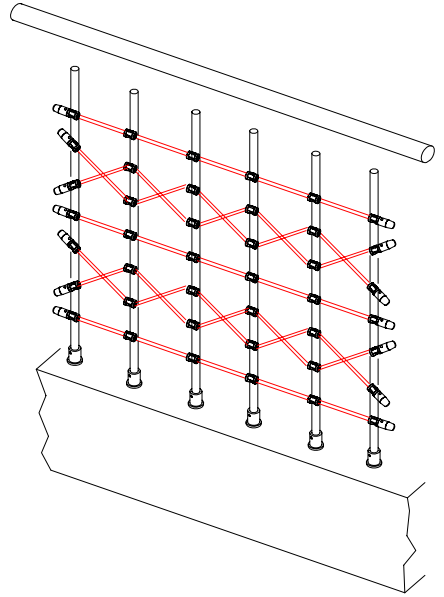


FIG. 13

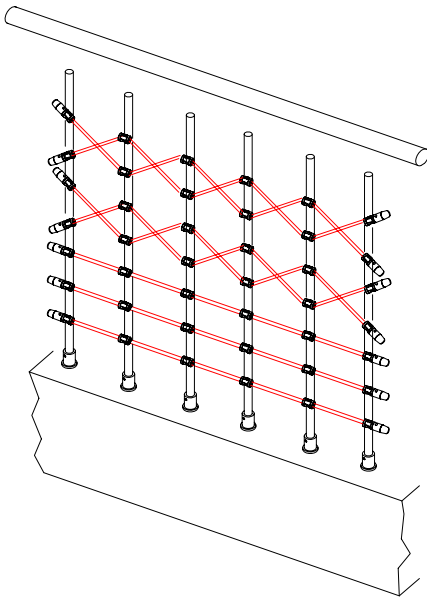
1



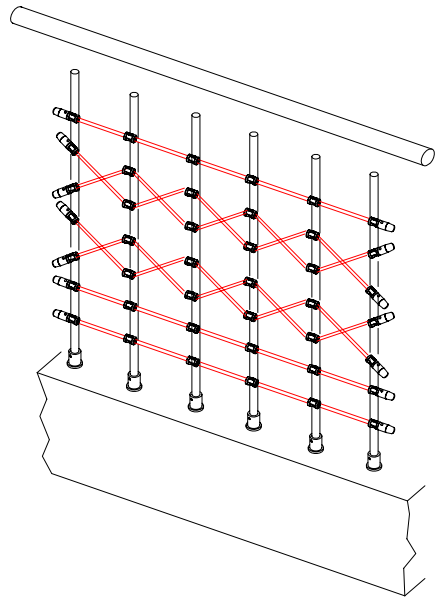
2



3



4

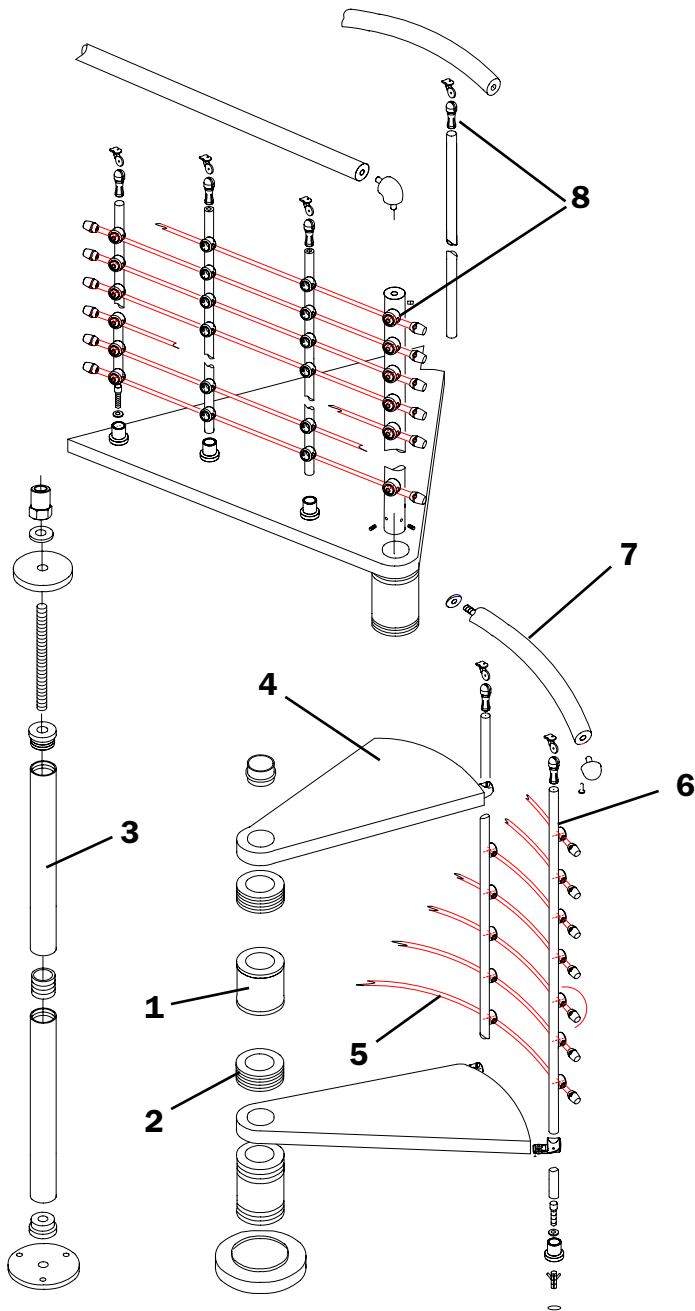




Nederlands

KENMERKENDE PRODUCTGEGEVENS





NL)

kenmerkende productgegevens

commerciële benaming: **RING LINE**

typologie: spiltrap met rond grondvlak

gebruikte materialen

STRUCTUUR

beschrijving

bestaande uit stalen trededragers **(1)** en kunststof opbouwsegmenten **(2)** die stapelsgewijs en samengedrukt aan de modulaire binnenspil **(3)** zijn

materialen

trededragers: Fe 370

opbouwsegmenten: nylon

spil: Fe 370 verzinkt

afwerking

trededragers: in oven uitgeharde epoxy-poeder coating

TREDEN

beschrijving

cirkelvormige houten treden **(4)** stapelsgewijs aan de binnenspil **(3)** bevestigd

materialen

beukenhout

afwerking

kleur: naturel

basis: van polyurethaan

afwerking: van polyurethaan

BALUSTRADWERK

beschrijving

bestaande uit verticale stalen tussenbalusters **(6)** die aan de treden **(4)** zijn bevestigd, inox kabels **(5)** en een leuning **(7)** van PVC

materialen

tussenbalusters: Fe 370

kabels: inox

leuning: PVC met kern van aluminium

bevestigingsmateriaal **(8)**: aluminium/zamak

afwerking

tussenbalusters: in oven uitgeharde epoxy

poedercoating

bevestigingsmateriaal **(8)**: verchromen

REINIGEN

reinigen met een zachte met water bevochtigde doek, vrij van enig product dat oplos- of schuurmiddelen bevat. **de metalen delen die een stofflak hebben met een chroomkleur** kunnen worden gereinigd met een zachte doek met water of sop of, eventueel met ethylalcohol. de gereinigde delen moeten z.s.m. worden afgedroogd met een zachte doek, om te voorkomen dat de glanzende afwerking zijn schittering verliest als gevolg van de oxidatie van de metalen delen.

ONDERHOUD

controleer, na ongeveer 12 maanden na de installatiedatum, of het schroefwerk van de verschillende onderdelen nog goed vastzit. buitengewoon onderhoud moet uitgevoerd worden volgens de regelen der kunst.

VOORZORGSMAATREGELEN

vermijd onjuist en ongeschikt gebruik van het product. eventuele handelingen of installaties die niet volgens de aanwijzingen van de producent zijn uitgevoerd, kunnen de vooraf bepaalde conformatie van het product wijzigen.



RL

D.U.M
04/2013



—
Pixima by Fontanot
Albini & Fontanot S.p.A.
Via P. Paolo Pasolini, 6
47853 Cerasolo Ausa
Rimini, Italy

tel. +39.0541.90.61.11
fax +39.0541.90.61.24
info@pixima.it
www.pixima.it

cod. 065732000